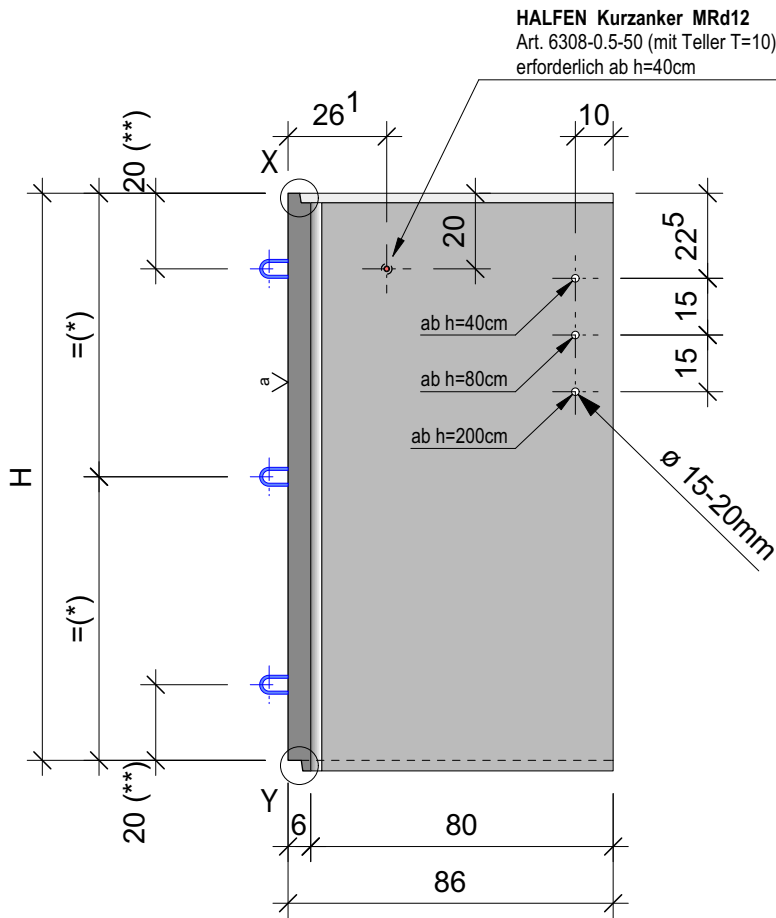
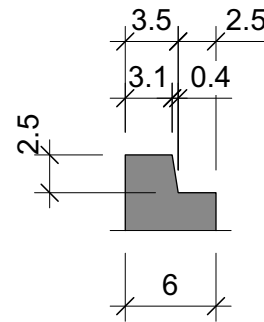


(\*) symmetrische Anordnung der Schlaufenbügel (h=20 bis 80cm)  
 (\*\*) = 20cm Randabstand (h=100 bis 200cm)

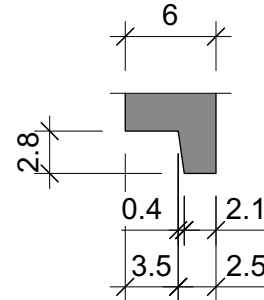
## Querschnitt 1:20



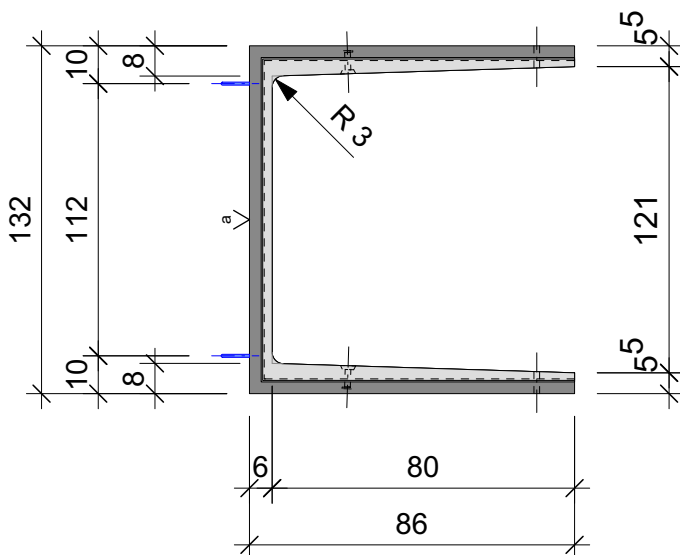
## X (Muffe) 1:5



## Y (Muffe) 1:5



## Grundriss 1:20



Versetztiefe	bis 2.5m
--------------	----------

Toleranzen	
L / B / H	±3mm

Schlaufenbügel $\varnothing 8\text{mm}$	
Art.-Nr. 97200767	
0 Stk. bei Höhe 20cm	
2 Stk. bei Höhe 80cm	
4 Stk. bei Höhe 100cm	

H (cm)	Typ	m <sup>3</sup>	kg
20	20	0.0375	93.75
40	40	0.0749	187.25
100	100	0.1874	468.50
120	120	0.2249	562.25
150	150	0.2812	703
200	200	0.3750	937.50

Legende:		1 sandgestrahlt
z Einfüllseite:	g = geglättet	1=fein, 2=normal, 3=grob
a = abgerieben	f = fein abgerieben	Transportanker
z = eben abgezogen	b = Besenstrich	Rd12 2 Stk.
Bewehrungsüberdeckung min. 15mm		Fase 0/0 mm
		Kante gerundet

alle Masse in cm!

**Tschümpelin** BAUSTOFFE

Oberneuhofstrasse 5  
6341 Baar

Tel. +41 41 769 59 59  
www.tschuemperlin-ag.ch

Art.-Nr.:

25.221. \_ \_ \_ \_ \_

Bezeichnung:

**Lichtschacht Typ 120 / S 80 / w6**

Artikelgruppe / Plan-Nr.:

**251012 - 003**

Index

-

Änd.	Datum	Name	Beschreibung	gez.:	zeb	Dat.:	21.02.2024	
-	-	-	-	gepr.:	ser	Dat.:	-	
-	-	-	-	freigegeben	rue / ser	Dat.:	-	
-	-	-	-	Ersatz für	-	Format	A4	
-	-	-	-	Beton	Rezept R155	Format	A4	
-	-	-	-	Betonvorsatz	Rezept	Masstab	1:20	